

Cuisson à haut rendement Marmite basculante électrique, 300lt Corps 700mm, Pose libre. Agitateur

REPÈRE # _____

MODELE # _____

NOM # _____

SIS # _____

AIA # _____



586034 (PBOT30RDEO)

Marmite basculante
électrique, 300 litres, Corps
700mm, Pose libre,
Profondeur 1000 mm
Agitateur- 400
V/3N/50-60Hz

Description courte

Repère No.

Construction acier inox AISI304. Cuve en acier inox AISI 316. Couvercle isolé et équilibré. Basculement motorisé à vitesse variable. La cuve peut être basculée à plus de 90° pour permettre un vidage complet. Vitesse de rotation de l'agitateur 21 tr/mn. Moteur et arbre d'entraînement agitateur inclus, l'outil agitateur doit être commandé séparément. Résistances placées dans le générateur de vapeur. Les aliments sont chauffés uniformément par le fond et les parois par un système de chauffe indirect utilisant de la vapeur générée à 125 °C maximum dans une double enveloppe équipée d'un système de désaération automatique. Soupape de sécurité en cas de surpression dans la double enveloppe. Thermostat de sécurité en cas de manque d'eau dans le générateur. Panneau de contrôle sensitif « TOUCH ». Fonction cuisson SOFT. Possibilité d'enregistrement de recettes en phases simples ou multiples, avec des températures différentes. Sonde intégrée pour un contrôle précis de la température de cuisson. Protection contre l'infiltration d'eau IPX6. Configurations : centrale ou adossée. Options d'installation (non comprises) : sur pieds de 200 mm/h ou sur socle inox/béton.

Caractéristiques principales

- La marmite est adaptée à l'ébullition, cuire à la vapeur, pocher, braiser ou mijoter toutes sortes de produits.
- Haut de cuve isolé pour éviter les risques de brûlures de l'utilisateur,
- Les dimensions ergonomiques de la cuve, avec un grand diamètre et une faible profondeur facilite la manipulation et l'agitation des aliments.
- Le grand bec verseur peut être équipé d'un tamis filtre (en option).
- Cuve basculante motorisée, avec "SOFT STOP". Vitesse d'inclinaison réglable avec précision. La cuve peut être inclinée de plus de 90 ° pour faciliter le vidage et les opérations de nettoyage .
- Sonde intégrée pour un contrôle précis du processus de cuisson
- Prise USB permettant la mise à jour du logiciel, de télécharger des recettes ou des données HACCP
- Indice de protection IPX6
- Connectivité prête pour un accès en temps réel aux appareils connectés (nécessite 922748 en option - contactez la société pour plus de détails).
- [NOT TRANSLATED]

Construction

- Cuve et double enveloppe en acier inox 1.4435 (AISI 316L)
- Habillage extérieur et châssis interne en acier inoxydable 1.4301 (AISI 304).
- Couvercle doublé et isolé en acier inox 1.4301 (AISI 304) monté sur une charnière maintenant le couvercle ouvert dans toutes les positions,
- Soupape de sécurité évitant les surpressions de vapeur dans la double enveloppe,
- Thermostat de sécurité protégeant l'appareil contre le risque de manque d'eau dans le surchauffeur
- Robinet mélangeur eau chaude/eau froide en option.
- Ergonomique et facile à utiliser grâce à la forte inclinaison de la cuve et au bec verseur facilitant l'opération de remplissage du récipient.
- Panneau de commande incliné "Touch" monté à l'avant avec boîtier embouti en retrait, intègre des fonctions d'affichage auto-explicatives qui guident l'opérateur tout au long du processus de cuisson: affichage simultané de la température réelle et de consigne ainsi que le temps de cuisson réglé et le temps de cuisson restant, horloge en

APPROBATION: _____

temps réel, contrôle "SOFT" pour le chauffage doux pour la nourriture délicate, 9 niveaux de puissance pour mijotage de doux à forte ébullition; minuterie pour départ différé, message d'erreur pour le dépannage rapide.

- Présence réduite de petits espaces pour faciliter le nettoyage des côtés dans le respect des normes d'hygiène les plus strictes.
- Peut être prédisposé pour un raccordement à un optimiseur d'énergie ou une système de surveillance (option),
- Possibilité d'enregistrer des recettes en simple ou multiples phases avec des températures différentes,
- Recyclable à 98%, emballages exempts de substances toxiques
- [NOT TRANSLATED]
- Panneau GuideYou - activé par l'utilisateur via les paramètres - pour suivre facilement les recettes multiphasées, garantissant une cuisson correcte et contrôlée et une meilleure optimisation de l'appareil.
Le système fournira des rappels d'entretien, conformément au programme ESSENTIA, aidant l'utilisateur à prendre correctement soin du produit et à éviter les temps d'arrêt.
- Le panneau de commande TOUCH à LED, très visible et lumineux, comporte des icônes conviviales et des options de commande intuitives et explicites. L'écran affiche :
 - la température réelle et la température réglée
 - Temps de cuisson réglé et restant
 - Phase de préchauffage (si activée)
 - Panneau GuideYou (si activé)
 - Démarrage différé
 - Fonction "Soft" pour atteindre la température cible en douceur
 - 9 niveaux de réglage de la puissance, de mijotage à ébullition intense
 - Mode pression (pour les modèles à pression)
 - Réglages ON/OFF de l'agitateur (dans les modèles à ébullition ronde)
 - Codes d'erreur pour un dépannage rapide
 - Rappels d'entretien

Accessoires inclus

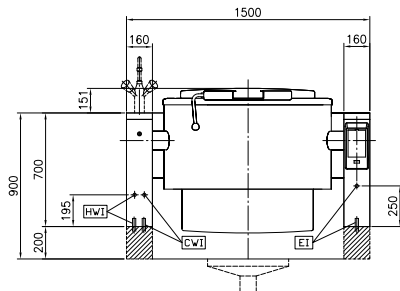
- 1 X Arrêt d'urgence PNC 912784

Accessoires en option

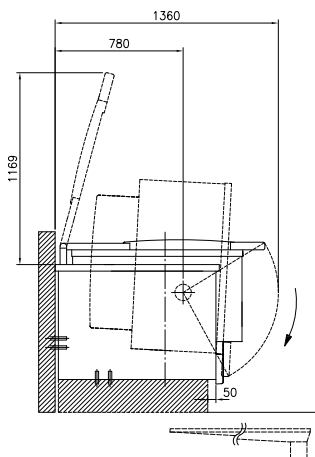
- Tamis pour marmite basculante 300/400/500lt PNC 910006
- Jauge pour marmite basculante 300lt PNC 910047
- Agitateur à grille pour marmite 300lt PNC 910066
- Agitateur à grille + racleur pour marmite 300lt PNC 910096
- Plaque + 2 pieds, 1000x00mm (hauteur corps 700) PNC 911475
- Socle inox pour éléments basculants - adossé PNC 911812

- Socle inox pour éléments basculants PNC 911813
- central
- Dosseret (longueur 1500mm) pour PNC 912187
- élément basculant - Montage usine
- Prise alimentation intégrée (CEE), PNC 912468
- 16A, 400v, IP67 Montage usine
- Prise alimentation intégrée (CEE), PNC 912469
- 32A, 400v, IP67
- Prise de courant SCHUKO 16/A PNC 912470
- 230V montée en usine
- - NOT TRANSLATED - PNC 912471
- - NOT TRANSLATED - PNC 912472
- Prise d'alimentation intégrée PNC 912473
- (Schuko), 16A, IP55, noire - montée en usine
- Prise d'alimentation intégrée (Cee), PNC 912474
- 16A, IP67, bleu/blanche - montée en usine
- - NOT TRANSLATED - PNC 912475
- Prise d'alimentation intégrée PNC 912476
- (Shuko), 16A, IP54, bleue - montée en usine
- Prise d'alimentation intégrée, TYP25, PNC 912477
- 16A/400V, IP54, rouge-blanc - montée en usine
- Plinthe 70 à 270mm (Allemagne, PNC 912479
- Autriche, Suisse)
- Manomètre pour marmite PNC 912490
- basculante
- Kit de fermeture arrière pour PNC 912707
- éléments basculants - adossé 1500mm
- Doseur volumétrique (eau chaude PNC 912735
- et froide) pour élément basculant- Montage usine
- Kit raccordement sur optimiseur PNC 912737
- contact sec
- Kit de fermeture arrière pour PNC 912747
- éléments basculants - central 1500mm
- Panneau arrière inférieur pour PNC 912771
- élément basculant central
- Interrupteur général 60A, 10mm² - PNC 912774
- Montage usine
- Douchette pour élément basculant PNC 912776
- central (700mm ht) - Montage usine
- Vanne 2" en façade pour marmite PNC 912779
- basculante (PBOT)
- - NOT TRANSLATED - PNC 913554
- - NOT TRANSLATED - PNC 913555
- Robinet mélangeur, 2 boutons, col PNC 913556
- de cygne 600 mm, (PBOT/PFET)
- Robinet mélangeur, 2 boutons, col PNC 913557
- de cygne 450 mm, (PBOT/PFET)
- Robinet mélangeur type KWC 2 PNC 913567
- boutons, col de cygne 600 mm
- - NOT TRANSLATED - PNC 913568

Avant

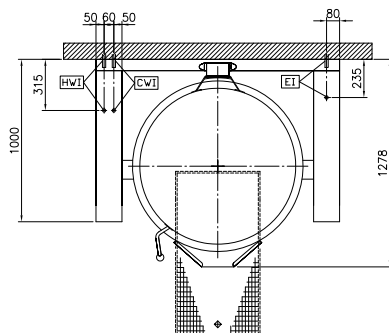


Côté



CW1 = Raccordement eau froide
 EI = Connexion électrique
 HW1 = Raccordement eau chaude

Dessus



Électrique

Voltage :
 586034 (PBOT30RDEO) 400 V/3N ph/50/60 Hz
Total Watts : 36.6 kW

Installation

Pose libre sur socle cimenté,
 Pose libre sur pieds, Sur
 socle cimenté, adossé

Type d'installation

Informations générales

Configuration : Round;Tilting;Pre-arranged for stirrer
Température de fonctionnement MINI : 50 °C
Température de fonctionnement MAXI : 110 °C
Diamètre cuve ronde : 900 mm
Hauteur cuve ronde : 570 mm
Largeur extérieure : 1500 mm
Profondeur extérieure : 1000 mm
Hauteur extérieure : 700 mm
Poids net : 430 kg
Capacité utile : 300 lt
Mécanisme de basculement : Auto.
Couvercle double enveloppe : ✓
Type de chauffe : Indirect

Consommation d'énergie

Standard
Pièce chauffée: 0 lt
Température de chauffe: From 0°C to 0°C
Temps de montée en T°: 0 min

Durabilité

Consommation en montée de T°: 0
Efficacité énergétique: 0 %